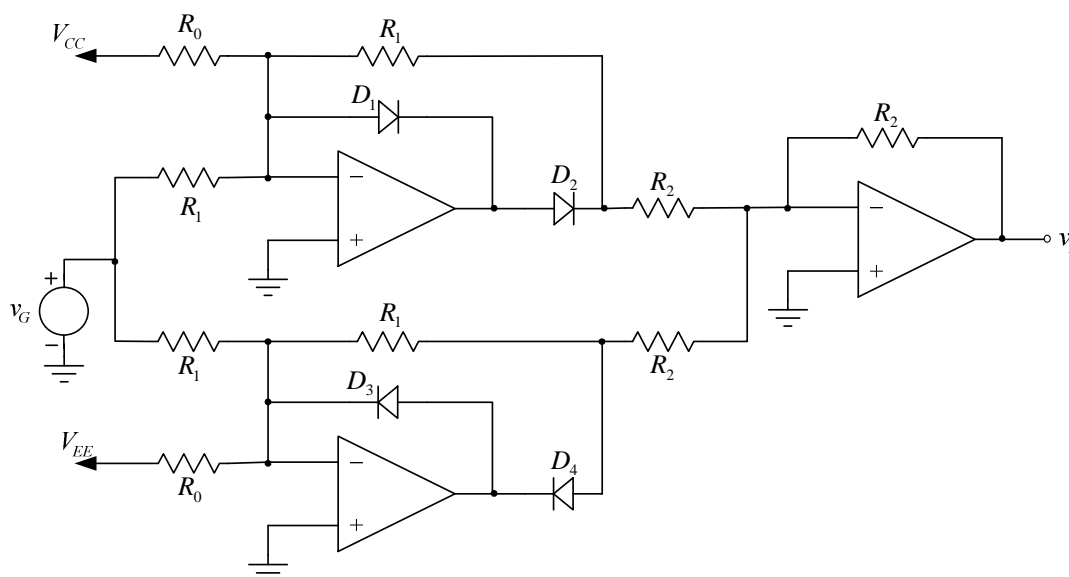


I KOLOKVIJUM

1. U kolu sa slike, operacioni pojačavači i diode su idealni. Smatrajući da su  $R_0$ ,  $R_1$ ,  $R_2$ ,  $V_{CC}$  i  $V_{EE}$  poznate veličine, odrediti zavisnost  $v_I(v_G)$  za opseg ulaznog napona  $v_G$  za koji su svi operacioni pojačavači u linearnom režimu i:

- a) [50] diode  $D_1$  i  $D_4$  uključene, a diode  $D_2$  i  $D_3$  isključene;
- b) [50] diode  $D_2$  i  $D_3$  uključene, a diode  $D_1$  i  $D_4$  isključene.



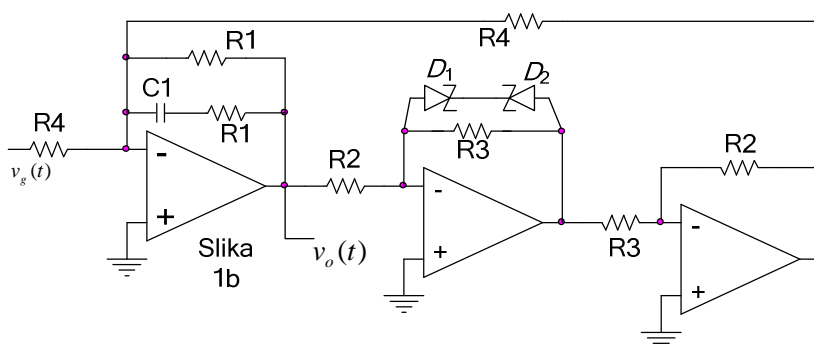
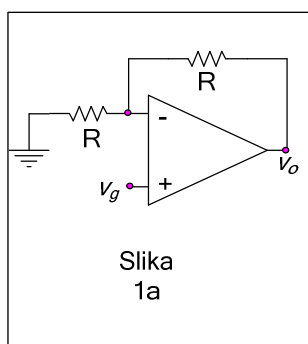
II KOLOKVIJUM

2. a) [25] Na slici 1a operacioni pojačavač nije idealan i ima pojačanje  $a$ . Izračunati pojačanje sa reakcijom za slučajeve kada je  $a = 4$ ,  $a = 10$  i  $a = 50$ .

b) [25] Ako su vrednosti elemenata u kolu sa slike 1b  $C_1=0, R_1 = R_2 = 10k\Omega, R_3 = 20k\Omega, R_4 = 1k\Omega$ , ako su operacioni pojačavači idealni, i ako kolo radi u linearnom režimu, odrediti pojačanje  $a = v_o / v_g$ .

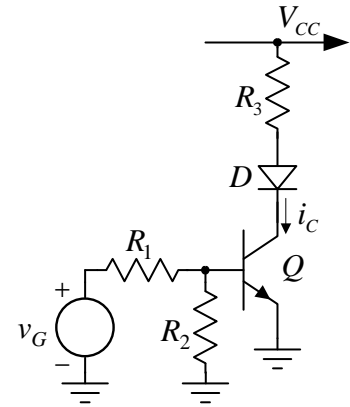
c) [25] Ako su vrednosti elemenata u kolu sa slike 1b  $C_1 \rightarrow \infty, R_1 = R_2 = 10k\Omega, R_3 = 20k\Omega, R_4 = 1k\Omega$ , ako su operacioni pojačavači idealni, i ako kolo radi u linearnom režimu, odrediti pojačanje  $a = v_o / v_g$ .

d) [25] Za obe varijante kondenzatora, kolika može da bude maksimalna amplituda prostoperiodične pobude  $v_g(t)$ , tako da kolo sa slike 1b i dalje radi u linearnom režimu? Smatrati da je napajanje takvo da operacioni pojačavači ne idu u zasićenje, da su operacioni pojačavači idealni, a da za diode važi da je  $V_Z + V_D = 2V$ .



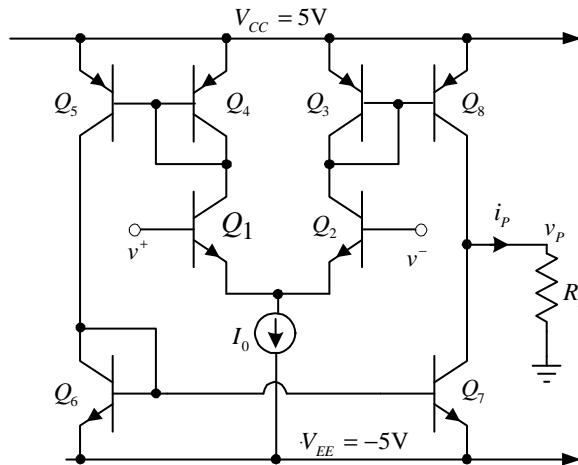
III KOLOKVIJUM

3. [15] Parametri tranzistora u kolu sa slike su:  $\beta_F = 100$ ,  $V_\gamma = V_{BE} = V_{BES} = 0,6\text{ V}$ ,  $V_{CES} = 0,2\text{ V}$ . Dioda je idealna sa parametrom  $V_D = 0,6\text{ V}$ , a poznate su i otpornosti otpornika  $R_1 = R_2 = 50\text{ k}\Omega$  i  $R_3 = 1\text{ k}\Omega$ , kao i  $V_{CC} = 5\text{ V}$ . Ako je ulazni napon  $v_G = 4\text{ V}$ , odrediti režime rada tranzistora i diode i izračunati struju  $i_C$ .



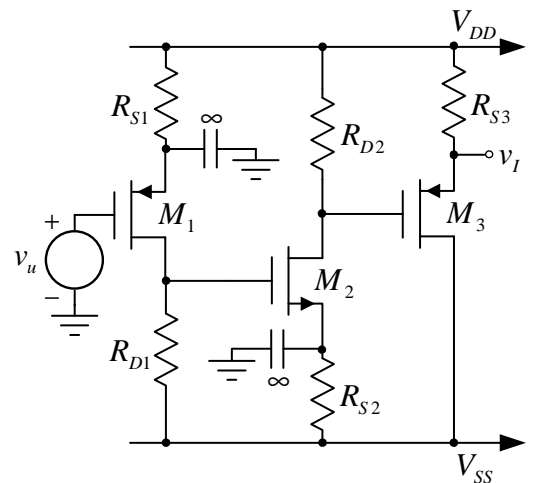
4. Za integrisani naponsko kontrolisani strujni izvor sa slike poznati parametri bipolarnih tranzistora su  $v_T = 25\text{ mV}$ ,  $\beta_F = \beta_0 = 100$ ,  $V_{BE} = 0,7\text{ V}$ ,  $V_{CES} = 0,2\text{ V}$ .

- a) [10] Pomoću operacionog pojačavača, bipolarnog tranzistora i jednog otpornika čiju vrednost treba odrediti, realizovati (i nacrtati) strujni izvor  $I_0$  vrednosti  $I_0 = 200\mu\text{ A}$ . Na raspolaganju su samo postojeći naponi napajanja.
- b) [5] Odrediti parametre modela za mali signal svih tranzistora.
- c) [5] Ako je  $R_p = 10\Omega$  odrediti jednosmerni napon na izlazu kola u mirnoj radnoj tački.
- d) [10] Odrediti pojačanje za mali signal  $a = v_p / v_d$  ako je  $R_p = 10\Omega$ . Strujna ogledala smatrati idealnim.



5. Parametri tranzistora u kolu sa slike su:  $V_{TN} = -V_{TP} = V_T = 0,7\text{ V}$ ,  $B_1 = B_3 = 2\text{ mA/V}^2$  i  $B_2 = 2\text{ mA/V}^2$ . Pojačavač se napaja iz baterija za napajanje  $V_{DD} = -V_{SS} = 5\text{ V}$ .

- a) [45] Odrediti otpornosti svih otpornika tako da jednosmerne struje drena svih tranzistora budu  $I_{D1} = I_{D2} = I_{D3} = 1\text{ mA}$ , jednosmerni izlazni napon  $V_I = 0$ , a naponsko pojačanje pojačavača  $a_v = v_i / v_u = 100$ ;
- b) [10] Odrediti ulaznu i izlaznu otpornost pojačavača.



Studenti mogu izabrati jednu od sledećih opcija za polaganje: samo treći kolokvijum, prvi i treći kolokvijum, drugi i treći kolokvijum ili sva tri kolokvijuma.

Na koricama vežbanke jasno naznačiti koja opcija za polaganje ispita je izabrana.

Ispit traje 3 sata.